

无风扇嵌入式工控机

GEC-RELK-LW01



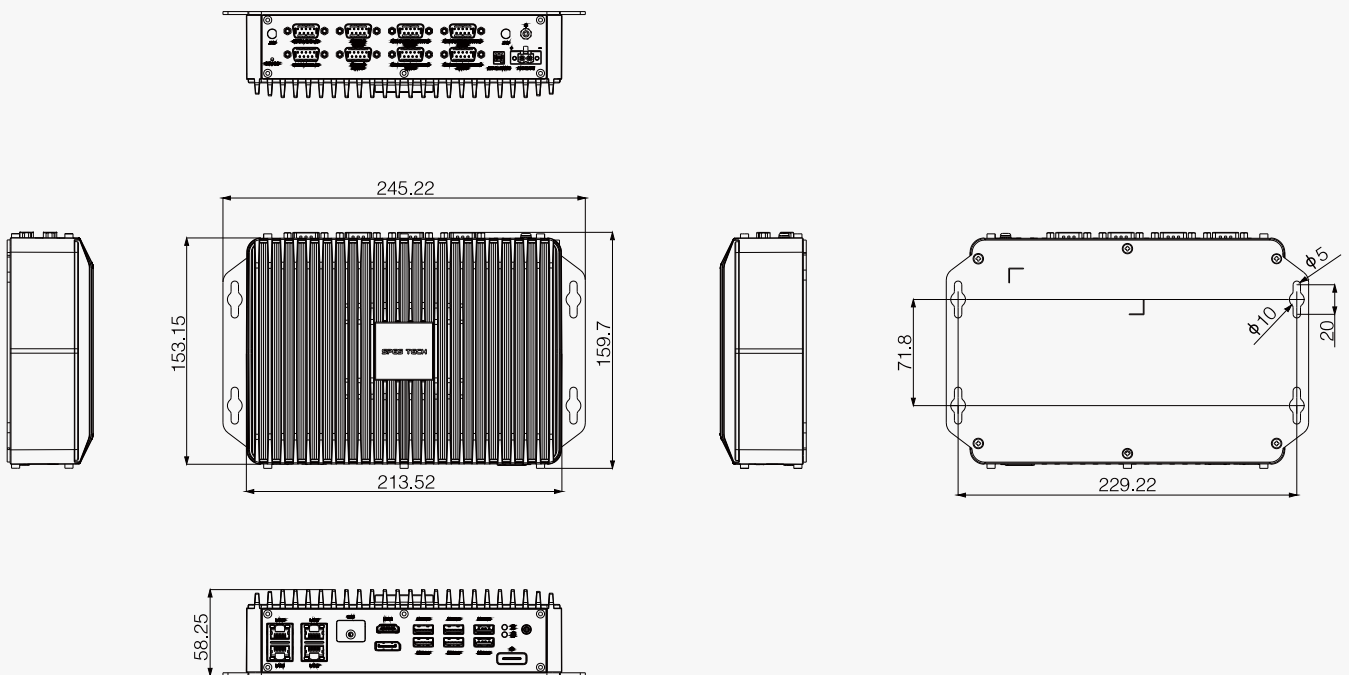
■ 特性 Characteristic

- GEC-RELK-LW01 是一款无风扇工业 PC
- 产品搭载 Intel® Elkhart Lake Je6412 四核 2.0G 高性能 CPU 平台
- 12~24V 宽压输入
- 4 个 Intel® 千兆网口
- 6 个串口, 2 路 CAN, 6 个 USB, 16-bit GPIO, HDMI 及 DP++ 双路显示等功能
- CPU 侦测报警灯可以即时反馈产品状况
- OS Recovery
- -20~60° C 环境温度下稳定运行

■ 正视图 I/O View



■ 六视图 Dimention



无风扇嵌入式工控机

GEC-RELK-LW01

规格 Specification

系统 System

处理器 Processor	Intel® Elkhart Lake J6412 (4cores, 2.00 GHz)
内存 Memory	1 x DDR4 3200 MHz SO-DIMM, Up to 32 GB
BIOS	AMI 128Mbit SPI Flash
图形 Graphics	Intel® Integrated Graphics
操作系统 OS	Windows 10 64bit, Linux
看门狗定时器 Watchdog Timer	System reset, programmable 255 levels timer interval, from 1~255 sec/min

外部 I/O External I/O

网口 Ethernet	4 x RJ45 1x RJ45 Intel® I226-V GbE (10/100/1000 Mbps), 支持TSN 3 x RJ45 Intel® I211-AT/I210-AT GbE (10/100/1000 Mbps)
显示 Video	1x HDMI: max resolution up to 4096x2304@60Hz 1x DP++: max resolution up to 4096 x 2304@60Hz
音频 Audio	1 x Audio (Line-out&Mic-in 2 in 1) 选配, 默认不上件
串口 COM	6 x COM (COM 1 ~ 4: RS232/422/485auto-flow; optional by BIOS, COM5 ~ 6: RS232)
USB	4 x USB 3.2 (Gen1) , 2 x USB 2.0
GPIO	2 x 8bit programmable GPIO, DB9接口, 默认 2 x CAN2.0B, 共用接口, Jump可选配置
按钮 Button	1 x Power button w/LED
OS Recovery	1 x OS Recovery button
指示灯 LED	1 x HDD LED 1 x ALARM LED (侦测CPU核心温度, 一旦超了既有设定温度后闪烁)
远程开关 Remote ON-OFF	1 x Remote ON-OFF

内部 I/O Internal I/O

扩展接口 Expansion	1 x Full-size Mini-PCIe Slot (USB/PCIe) 1 x M.2 3052 slot for 5G 模块 1 x M.2 2280 slot (SATA 3.0) 1 x M.2 2230 slot for Wifi module
USB	2 x USB 2.0 Pin Header (2x5Pin)
SATA	1 x SATA 3.0 + SATA power
SIM	1 x SIM Card Slot

电源 Power

电源输入 Power Input	12~24V DC
接口 Interface	凤凰接头 2P

环境 Environmental

操作温度 Operation Temp.	-20°C ~ 60°C (SSD) , 0°C ~ 40°C (HDD)
存储温度 Storage Temp.	-40°C ~ 60°C
操作湿度 Operating Relative Humidity	60% 95%RH (HDD)
存储湿度 Storage relative Humidity	60% 95%RH 非凝露 Non-condensing
随机振动 Random Vibration	5~500Hz, 2Gms (SSD) operation, 5~500Hz, 1Gms (HDD) operation
正弦振动 Sine Vibration	5~500Hz, 2G Non-operation
机械冲击 Shock	Operation: 10G@11ms; Non-operation: 20G@11ms

机构 Mechanical

外观 Housing	铝合金 Aluminum Alloy
安装方式 Mounting	桌面式 (Desk-Mount) 壁挂式 (Wall-Mount)
尺寸 Dimension	245 x 153 x 58 mm

认证 Certification

安规认证 Safety Certification	CCC, CE, FCC, IC, UKCA
---------------------------	------------------------

主要销售型号 Sales Model

销售型号 Sales Model	GEC-R412-LW01
------------------	---------------