

15.6寸工业等级平板电脑

GEC-W15R-TLU1



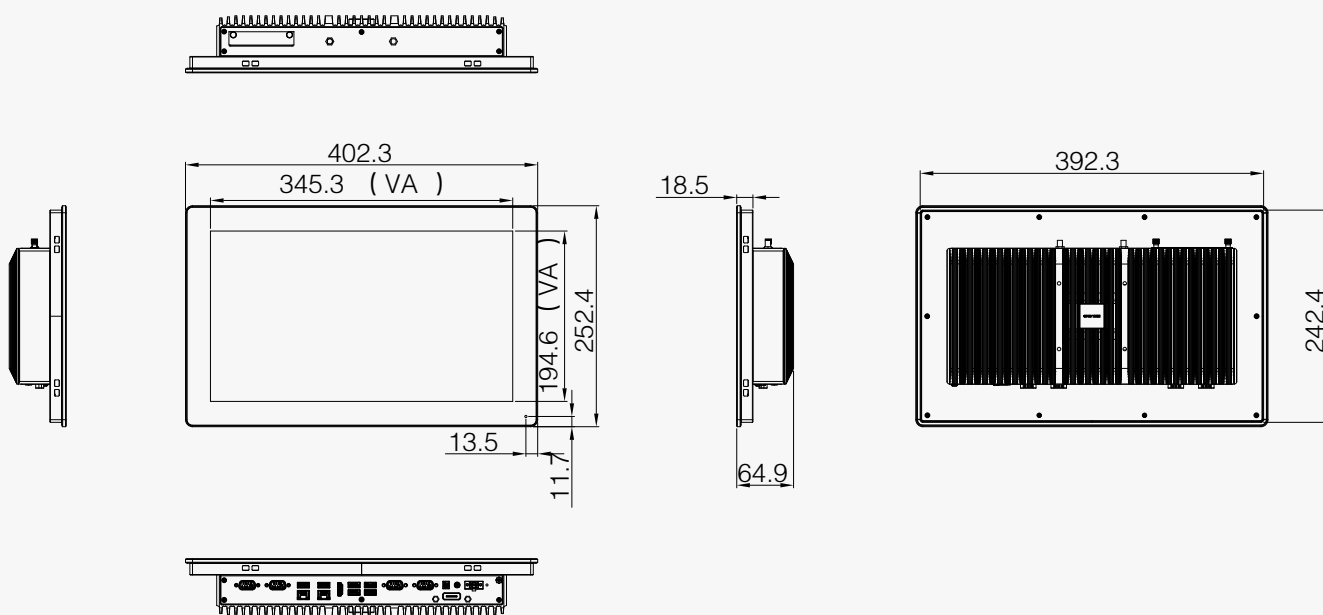
■ 特性 Introduction

- GEC -W15R-TLU1是一款全平面工业等级平板电脑
- 采用15.6英寸TFT LCD搭配五线式电阻触摸屏/十点投射式电容触摸屏
- 搭载Intel® Tiger Lake -U系列平台
- 支持12~24V宽压输入，具有高稳定性的Intel® 双千兆网口
- 具备四个串口，六个USB以及HDMI扩展显示
- 前面板支持IP65防护等级，可更好适应不同的使用现场要求

■ 正视图 I/O View



■ 六视图 Dimention



15.6寸工业等级平板电脑

GEC-W15R-TLU1

规格 Specification

系统 System

处理器 Processor	Intel® Core i3-1115G4/i5-1135G7/i7-1165G7
内存 Memory	1 x DDR4 SO-DIMM 3200MHz, Up to 32 GB
BIOS	AMI 128Mbit SPI Flash
操作系统 OS	Windows10 64bit, Linux
看门狗定时器 Watchdog Timer	System reset, programmable 255 levels timer interval, from 1~255 sec/min

外部I/O External I/O

网口 Ethernet	1 x Intel® I210-AT GbE (10/100/1000 Mbps) 1 x Intel® I219-V GbE (10/100/1000 Mbps) (可选配扩展至4千兆网口, 增加 2 x Intel® I210-AT GbE)
显示 Display	1 x HDMI: max resolution up to 4096 x 2160
音频 Audio	1 x Audio (Line-out & Mic-in 2 in 1)
串口 COM	2 x COM (RS232/422/485 auto-flow) ; 15寸及其以上增加 2 x COM (RS232) , 或增加扩展卡改为 2 x LAN
USB	4 x USB3.2 (Gen2) , 2 x USB 2.0
远程开关Remote SW	1 x Remote ON-OFF
电源输入Power Input	1 x Phinex 2Pin
电源开关Power Button	1 x Power button w/ LED
系统还原OS Recovery	1 x OS Recovery button
可抽取式Removable	1 x 2.5" Drive Bay for SATA HDD/SSD (选配, 且与4千兆网口互斥)

显示屏 Display

尺寸 Size	15.6"
分辨率 Resolution	1366 (H) x 768 (V)
屏幕宽高比 Ratio	16:9
亮度 Brightness	400 nits
可视区 Active Area	344.232mm x 193.536mm
LCD尺寸 Dimension	363.8 (W) x 215.98 (H) x 9.3 (D) mm
可视角Viewing Angle	CR≥10, 85° /85° /80° /80°
对比度Contrast Ratio	500:1
色深 Display Color	16.7M
像素 Pixel Pitch	0.252 (H) x 0.252 (V)
背光 Black light	LED Backlight
背光寿命 Black light Lifetime	50000Hrs
功耗 Power consumption	9.8W

认证 Certification

安规认证 Safety Certification	CCC
---------------------------	-----

内部接口 Internal I/O

扩展接口 Expansion Slot	1 x full-size Mini-PCIe Slot 1 x M.2 2280 SSD Slot (SATA3.0) 1 x M.2 2230 Slot 1 x SIM Card Slot
串口 COM	2 x COM (RS232)
USB	2 x USB 2.0
GPIO	1 x 8bit GPIO (可选)
SATA	1 x SATA and SATA power
喇叭 Speaker	2 x SPK 3.2W & 4Ω

触摸屏 Touchscreen

触摸屏 Touch Screen	全平面五线电阻屏 5-Wire Resistive Touch 全平面十点投射式电容屏 P-cap Multi-Touch
触控 Touch	35,000,000 times

电源 Power

电源输入 Power Input	12~24V DC
------------------	-----------

环境 Environmental

操作温度 Operation Temp.	-10℃ ~ 50℃ (SSD) , 0℃ ~ 40℃ (HDD)
存储温度 Storage Temp.	-40℃ ~ 60℃
操作湿度 Operating Relative Humidity	50% 95%RH (SSD)
存储湿度 Storage relative Humidity	60% 95%RH 非凝露 Non-condensing
随机振动 Random Vibration	5~500Hz, 2Gms (SSD) operation, 5~500Hz, 1Gms (HDD) operation
正弦振动 Sine Vibration	5~500Hz, 2G Non-operation
机械冲击 Shock	Operation: 10G@11ms; Non-operation: 20G@11ms
前面板防护等级 Front panel	IP65

机构 Mechanical

前框 Front	铝, 背部带有缓冲胶条
散热片 Cooler	铝
底板 Board	铁 SECC
安装方式 Mounting	Panel Mount and VESA-mount (75 x 75mm)
尺寸 Dimension	402 x 252 x 65mm
建议开孔尺寸 Suggesting Cut Size	393 x 243mm
重量 Weight	3.8KG

主销售型号 Sales Model

销售型号 Sales Model	GEC-W15C-15U1 GEC-W15C-35U1 GEC-W15C-65U1
------------------	---